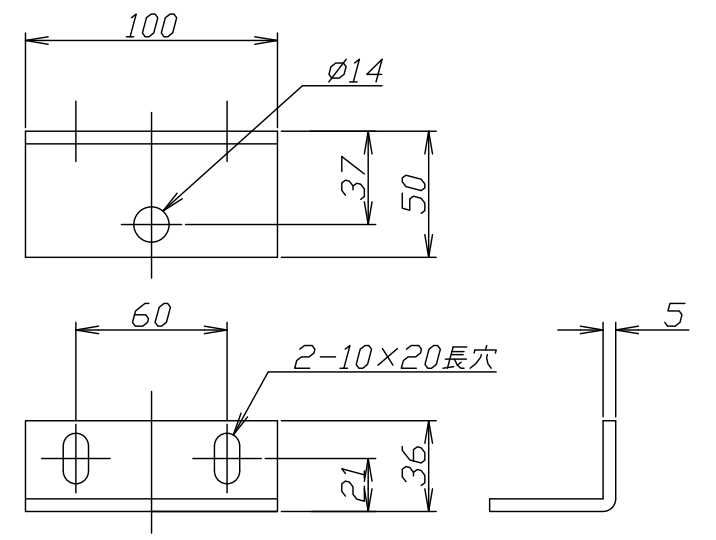
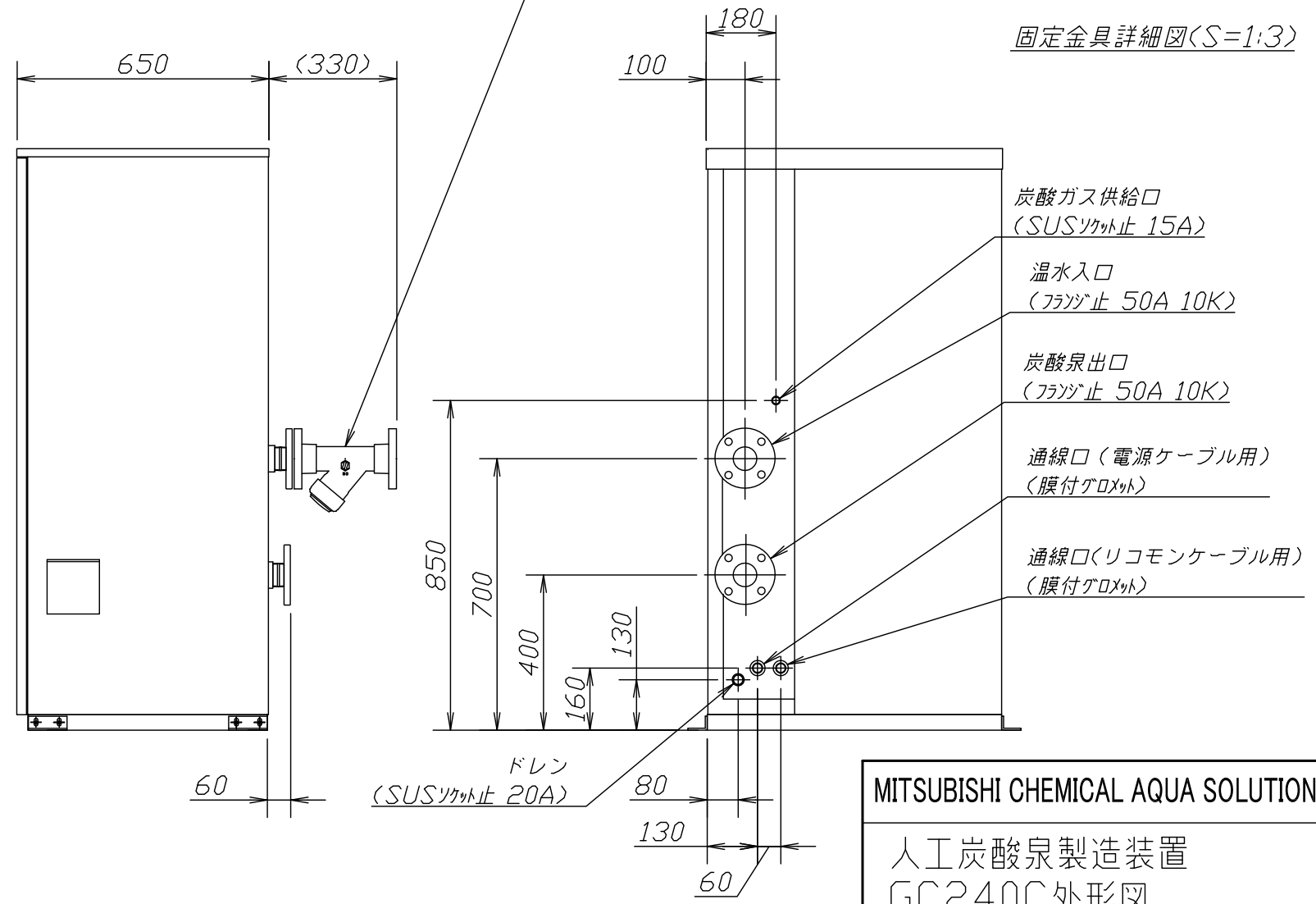


4-φ14
 (固定金具詳細図参照)
 (装置固定用)



固定金具詳細図(S=1:3)

付属のストレーナを
 必ず取り付けてください



MITSUBISHI CHEMICAL AQUA SOLUTIONS CO.,LTD.

人工炭酸泉製造装置
 GC240C外形図

SCALE	1/15	DATE	2017,4,4
APPROVED BY		DESIGNED BY	
CHECKED BY		DRAWN BY	T.S
DWG.NO,	3-PC-00909		

NO.	DESCRIPTION	APPROVED	CHECKED	REVISED	DATE
△					
△					
△					
REVISIONS					